

NEW
機能搭載!

FLIR T600シリーズ



人間工学デザインによる使いやすさと
高い柔軟性を兼ね備えた高画質、
高機能の最先端サーモグラフィ

FLIR T600シリーズは、最高640 x 480ピクセルの高解像度で、ほんのわずかな温度差や画像の詳細まで検出できる鮮明な画像を実現。あらゆるニーズに応える柔軟性の高さや通信機能が特長です。

640
x
480

解像度 640x480ピクセル

高解像度640x480ピクセルの検出素子により、詳細まで鮮明な熱画像が得られます。鮮明な画像は解釈や解析が容易であるため、高精度で信頼のできる検査結果が得られます。

HIGH
SENSITIVITY

高い温度分解能

T640は0.035℃というわずかな温度差を検出します。

回転可能な
レンズユニット

回転可能なレンズユニット

回転可能なレンズユニットにより、柔軟性と作業効率が向上し、快適な姿勢のまま検査ができます。

明るく大きな
4.3インチLCDスクリーン

明るく大きな4.3インチLCDスクリーン

高画質4.3インチLCDスクリーンは、屋外環境でも、明るく鮮明な画像を表示します。

ビューファインダー
(FLIR T640)

ビューファインダー(FLIR T640)

高解像度のビューファインダーは、屋外での使用時やLCDスクリーンを使用しない場合などに最適です。

高品質デジタルカメラ内蔵

高品質デジタルカメラ内蔵

あらゆる画面で鮮明な可視画像を生成する500万画素のデジタルカメラが内蔵されています。視野角は赤外線レンズに対応します。

レーザーポインター

レーザーポインター

レーザーポインターの位置が赤外線画像上で強調表示されるため、熱画像上のポイントが実際の対象物のどの位置にあるかを見つけるのに役立ちます。

豊富なインターフェース

豊富なインターフェース

使いやすいデジタルビデオインターフェース、外部機器との接続用のUSB、PC接続用のUSB2、カメラ内蔵のバッテリーとの直接接続に対応しています。

熱画像ビデオストリーミング

熱画像ビデオストリーミング

16ビットの温度情報付き熱画像映像をPC(USB経由)上でソフトウェア FLIR ResearchIR(リサーチアイアール)を使用して表示できます。

MPEG-4ビデオ

MPEG-4ビデオ

可視画像と熱画像MPEG-4ビデオ(温度情報なし)を作成できます。

フュージョン

フュージョン

解析作業向上のため熱画像と可視画像を合成します。

ピクチャー
イン・ピクチャー

ピクチャー・イン・ピクチャー

可視画像の一部に熱画像を重ね合わせます。縮小/拡大、サイズ変更、移動が可能です。

タッチ
スクリーン

タッチスクリーン

インタラクティブな液晶タッチスクリーンでこれまでにない操作性を実現しています。このLCDスクリーンと、大きなバックライト付ボタン、ジョイスティックコントローラーを兼ね備えたT600シリーズの操作性は抜群です。

スケッチ
コメント

スケッチコメント

タッチスクリーンに描くだけで、熱画像に描写やコメントを付けることが可能です。

テキスト/
音声コメント

テキスト/音声コメント

テキストコメント、リストからお選びいただけます。ヘッドセットを接続すれば音声コメントを残すことも可能です。

デジタル
ズーム

デジタルズーム

FLIR T640は、1-8倍連続デジタルズーム、T620は1-4倍連続デジタルズームを搭載しています。

新しい機能

スーパー
ファイン
コントラスト

スーパーファインコントラスト(MSX)

革新的なスーパーファインコントラスト(MSX)機能はこれまでにない詳細まで鮮明な画像を実現します。

スケッチ

スケッチ

熱画像上に直接印をつけ、画像にコメントを描き込むことが可能です。

スーパー
オート
フォーカス

スーパーオートフォーカス

検査対象にピントを合わせます。

内蔵GPS

内蔵GPS

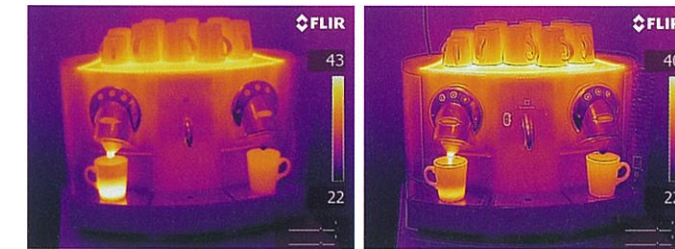
GPSで地理情報が熱画像に添付されるため、地理的な位置が把握できます。

機種によって搭載される機能は異なります。詳しくは製品仕様をご確認ください。

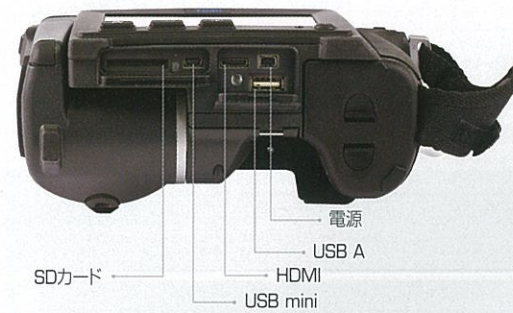


Wi-Fi経由でスマートフォンやタブレットに接続し、FLIR Tools mobile app (Apple iOS および アンドロイド)で画像の加工やデータ通信、遠隔操作が可能です

スーパーファイン コントラスト (MSX)



MSX処理により、熱画像の詳細まで鮮明に見える



SDカード
電源
USB A
HDMI
USB mini



ビューファインダー
人間工学デザイン
傾斜可能な
レンズユニット



簡単操作
レーザーポインター

簡単操作
可視カメラ
カメラライト
交換可能な
レンズユニット

LCDタッチスクリーン
操作ボタン
スタイラス

FLIR T600シリーズ モデル比較

FLIR T620

解像度: 640 x 480ピクセル
温度分解能: 0.04°C (30°Cの場合)
計測温度範囲: -40°C ~ +650°C
デジタルズーム: 1-4 (連続)
内蔵GPS
インスタントレポート

FLIR T640

解像度: 640 x 480ピクセル
温度分解能: 0.035°C (30°Cの場合)
計測温度範囲: -40°C ~ +2000°C
デジタルズーム: 1-8 (連続)
内蔵GPS
インスタントレポート
プロフィール
スーパーファインコントラスト (MSX)
イメージスケッチ
連続オートフォーカス
ビューファインダー
計測プリセット

スケッチ



対機能 LCD タッチスクリーンを使って、画面上に直接描写や印をつけることができます。